

BEAM Mini

asennusohje

Lisätarviketeline

Liu'uta lisätarviketeline liitoskohtiin ja työnnä niin pitkälle, että teline lukittuu.

Keskusyksikkö

Letkun pidike ruuvataan kiinni kahdella ruuvilla imurin keskelle merkattuihin kohtiin.

Varoitusteksti on oltava luettavissa, sillä letkun pidike ei sovi väärinpäin sille varattuun kohtaan.

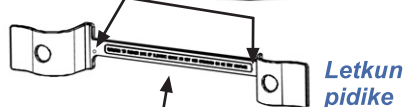
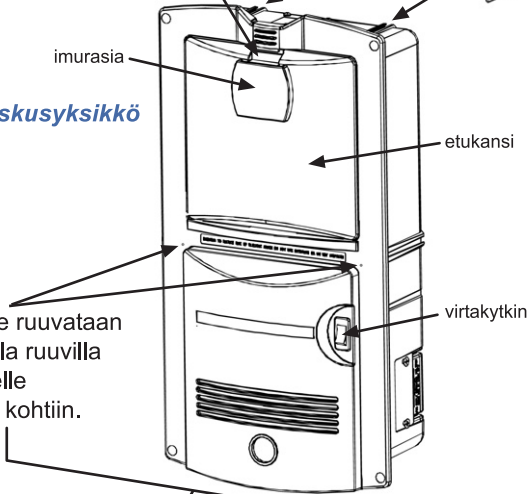
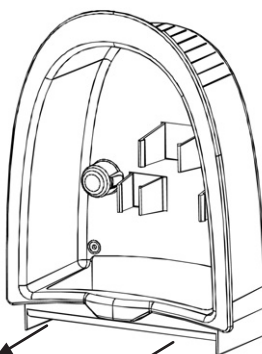
etukannen lukitussalpa

imurasia

etukansi

Letkun pidike

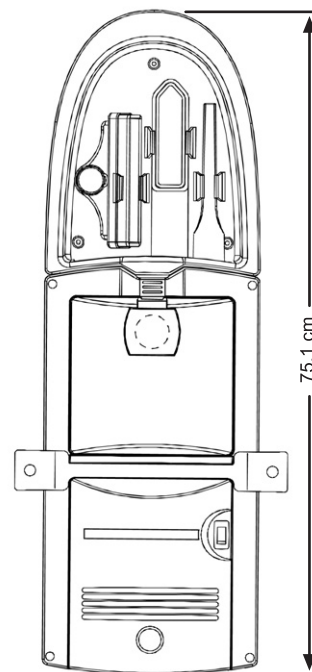
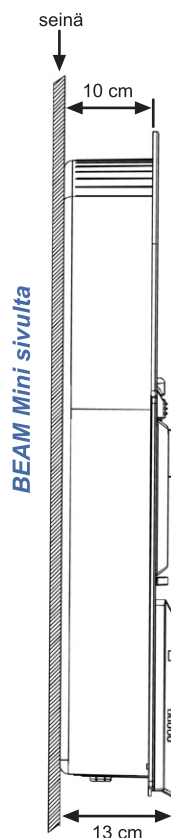
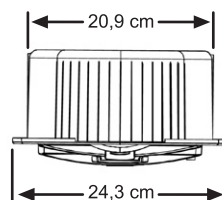
Lisätarviketeline



Imurin kiinnitys seinään

Imuri kiinnitetään seinään neljällä ruuvilla. Paketissa on mukana erillinen mitoituskuva kiinnittämisestä. Puuseinään kiinnittämiseen riittää normaalit ruuvit mutta betoni- ja kiviseinään täytyy porata tulpat ruuveille.

BEAM Mini ylhäältä



BEAM Mini edestä



BEAM

TAMPERE

Vehnämyllynkatu 26 A 1, 33560 Tampere
Puh/tel 03-3140 6800 e-mail: beam@beamark.fi

www.beam.fi

BEAM Mini

tärkeitä turvallisuusohjeita

Näitä perusturvallisuusohjeita on aina noudatettava kun käytetään imuria.
Lue kaikki ohjeet huolellisesti läpi ennen käyttöä.

1. Irroita töpseli seinästä aina kun imuri ei ole käytössä ja aina ennen imurin huoltamista.
2. Älä käytä kosteissa tiloissa.
3. Älä koskaan käytä imuria ilman pölypussia ja suodattimia.
4. Erityistä tarkkaavaisuutta on noudatettava mikäli imuria käytetään lasten läheisyydessä tai lapset käyttävät sitä. Imuria ei saa käyttää leluna.
5. Imuria saa käyttää vain ohjeiden mukaisesti. Käytä vain valmistajan lisävarusteita ja pölypusseja.
6. Älä käytä vahingoittunutta johtoa tai töpseliä. Mikäli laite ei toimi asiallisesti, se on pudotettu, vahingoittunut, jätetty ulos tai pudonnut veteen toimita laite valtuutettuun huoltoliikkeeseen tai valmistajalle tarkistettavaksi ja huollettavaksi.
7. Älä laita mitään esineitä imurin aukkoihin, äläkä peitä imurin aukkoja - pidä ne puhtaana pölystä, nukasta, hiuksista ja kaikesta materiaalista mikä saattaa häiritä ilman virtausta. Mikäli kakkossuodatin on likainen, huuhtelee se lämpimässä vedessä tai vaihda uuteen. Suodattimen tulee olla täysin kuiva ennen käyttöä.
8. Älä koskaan pudota tai aseta mitään asiaan-kuulumattomia esineitä mihinkään imurin aukkoihin.
9. Sammuta laitteen kaikki kytkimet ennenkun otat töpselin pois seinästä.
10. Älä käytä virtajohtoa imurin vetämiseen tai kantamiseen. Älä jätä virtajohtoa suljetun oven väliin. Varo, ettei virtajohto osu teräviin kulmiin eikä kuumiin pintoihin. Älä kävele virtajohdon päällä.
11. Älä vedä virtajohdosta kun irroitat töpseliä seinästä. Vedä vain töpselistä kun irroitat sen pistorasiasta.
12. Varo etteivät hiukset, vaatteet ja mitkään ruumiin osat joudu kosketuksiin imurin aukkojen ja liikkuvien osien kanssa.
13. Älä imuroi mitään mikä savuaa tai palaa kuten esim. savukkeita, tulitikkuja tai kuumaa tuhkaa.
14. Ole erityisen varovainen kun imuroit portaikossa.
15. Älä käsittele laitetta tai töpseliä märillä käsillä.
16. Älä imuroi tulenarkoja tai palavia aineita kuten esim. bensiiniä - äläkä imuroi paikoissa missä kyseisiä aineita voi olla.
17. Älä peitä imuria millään.
18. Älä astu imuletkun päälle äläkä vedä letkua liian voimakkaasti.
19. Älä imuroi liian suuria roskia kuten vessapaperia tai vaatteita, sillä ne voivat tukkia letkun.
20. Älä asenna imuria liian kuumaan tilaan.
21. Asenna imuri kuivaan tilaan.
22. Älä yritä huoltaa imuria itse. Keskusyksikkö on sinetöity, eikä sitä voi itse avata vahingoittamatta sitä. Huoltoa varten ota yhteys valtuutettuun huoltoliikkeeseen tai valmistajaan.

Pidä nämä ohjeet tallessa!

Rajoitetut takuehdot

Maahantuojia korjaa keskusyksikön uusilla tai korjatuilla osilla veloituksetta mikäli tuotteen materiaaleissa on vikoja tai tuotteen valmistusvaiheessa on tehty virheitä. Tämä takuu on voimassa 6 vuotta tuotteen ostopäivästä alkaen. Tuotteen hintaa ei palauteta. Normaalisti vaihdettavat osat eivät kuulu tämän takuun piiriin - näitä ovat: hävitettävät pölypusstit, suodattimet, lisätarvikkeet ja imuletkut. Tämä takuu kuuluu vain tuotteen alkuperäiselle ostajalle. Jotta takuukorjaus myönnetään, on esitettävä ostokuitti, mistä selvää tuotteen ostopäivämäärä. Tämä takuu koskee vain vikoja tuotteessa tai tuotteen valmistuksessa tapahtuneita virheitä. Takuu ei korvaa tuotteen kuljetuksessa tapahtuneita vaurioita eikä vaurioita, mitkä ovat aiheutuneet muiden tuotteiden käytöstä, mitä ei ole valmistanut InterVac Design Corp. Takuu ei korvaa vaurioita mitkä ovat aiheutuneet onnettomuudesta, väärinkäytöstä, huolimattomuudesta, ohjeiden laiminlyönnistä tai tuotteen muuntelusta. Mikäli tuotetta käytetään kaupalliseen käyttöön, kuten hotelleissa, toimistoissa, ravintoloissa tai vuokrakoneena, takuu raukeaa. Samoin tuotteen huoltaminen muuten kuin valtuutetulla huoltoliikkeellä purkaa takuun. Tämän listan ulkopuolisia takuehtoja ei ole.

Rajoitukset ja poikkeukset

InterVac Design Corp. / Beamark oy ei ole vastuullinen tahallisesti tehdyistä tai vahingossa tapahtuneista vaurioista tuotteelle tai syistä mitä ei ole mainittu näissä takuehoissa. Kaikki takuehdot rajautuvat vain mainittuun takuu-aikaan. Mikäli tuotteen kanssa esiintyy ongelmia ennen tai jälkeen takuuaajan, ota yhteys jälleenmyyjään tai maahantuojaan.

BEAM Mini

käyttöohje

Huomaa, että imurin alaosa kuumenee käytettäessä. Mikäli imuri sammuu ylikuumentumisen takia, käännä virtakytkin O -asentoon. Lämpösuojakytkin nollautuu automaattisesti tunnin käytön jälkeen - lue ongelmanratkaisuohe.

Imuletkun kiinnitys ja irroitus

1. Aukaise imuriansuojaläppä.
2. Työnnä letkun pää imuriansaam samalla kääntäen sitä niin että liitos tiivistyy.
3. Irroittaaksesi letkun pään vedä sitä ulos samalla kääntäen myötä- tai vastapäivään.

Käynnistys ja sammutus

1. Käynnistä imuri painamalla virtakytkin I -asentoon.
2. Sammuta imuri painamalla virtakytkin O -asentoon.

Pölypussin vaihto

1. Aukaise imurin etukansi painamalla salpaa ylöspäin. Irroita etukansi ja pölypussi ja laita sen jälkeen pölypussi roskikseen.
2. Asenna sen jälkeen uusi pölypussi painamalla se poistoaukon päälle tiiviisti kantta vasten.
3. Kun laitot kannen takaisin paikalleen, paina pölypussi laitteen sisälle kunnolla ja sulje kansi siten, että salpa lukittuu.

Mikäli imuaukon suojaläppä irtoaa pölypussin vaihdon yhteydessä, laita se takaisin kohdistamalla siinä olevat pienet lovet paikalleen ja painamalla läppää niin että se lukittuu takaisin.

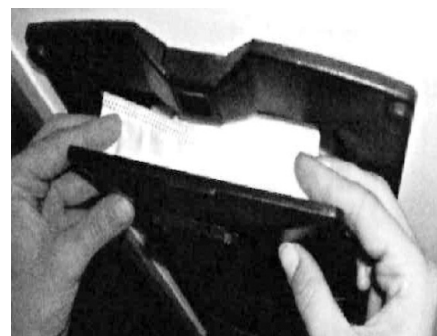
Älä käytä uudelleen pölypussia, sillä sen huokokset tukkiutuvat ensimmäisen käytön aikana.



Liu'uta pölypussin kaulus mustan putken päälle.



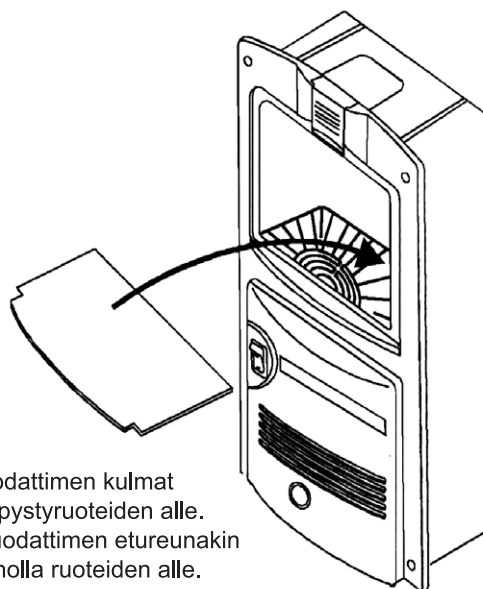
Paina pölypussin pahvinen kehys tiiviisti kantta vasten.



Työnnä pussin reunat imurin sisälle kun suljet kannen.

Moottorisuodattimen vaihto

1. Irroita imurin luukku ja pölypusseineen.
2. Nosta aukon pohjalla oleva moottorisuodatin pois.
3. Laita uusi suodatin paikalleen siten että se asettuu tasaisesti paikalleen ristikon päälle.
4. Mikäli on tarpeen käyttää vanhaa suodatinta uudelleen, puhdista se imuroimalla tai pesemällä se käsin miedossa saippuvedessä. Älä konepese! Anna suodattimen kuivua täydellisesti ennen uudelleenkäyttöä.



Paina suodattimen kulmat huolellisesti pystyruoteiden alle. Varmista että suodattimen etureunakin asettuu kunnolla ruoteiden alle.

BEAM Mini

ongelmanratkaisuja

Mikäli käytät näppärää joustoletkuamme mutta haluat enemmän imutehoa tai et muuten pidä joustoletkusta, hanki 10 metrin perusletku.

Mikäli moottori sammuu yllättäen

1. Yleisin syy on tukkeutunut letku. Katso puhdistusohjeet.

Vinkki: Irroita imuletku imurista ja nosta sen toinen pää ylös. Pudota kolikko tai joku muu vastaava esine letkuun. Mikäli esine ei tule letkusta läpi, letku on tukossa. Puhdista letku pitkällä puikolla tai vastaavalla.

2. Pölypussi on täynnä tai pöly on tukkinut pölypussin huokokset.

Vinkki: Älä koskaan käytä pölypussia uudelleen sillä pölypussin huokokset tukkeutuvat ensimmäisen käytön jälkeen ja sen seurauksena moottori ylikuumenee ja sammuu.

3. Imurointisuuttimet ovat tukkeutuneet.

4. Mikäli imuroit muuta kuin normaalia pölyä (kuten esim. puupölyä), pölypussin huokokset saattavat tukkeutua vaikka pölypussi olisikin aivan uusi.

5. Moottorisuodatin on likainen. Vaihda se uuteen.

6. Imuri on asennettu liian tiiviiseen tilaan missä ilma ei pääse virtaamaan vapaasti ja näinollen moottori ylikuumenee ja sammuu. Asenna imuri tilaan missä ilma pääsee liikkumaan riittävästi.

Imuletkun puhdistus

Vaikka joustoletku onkin todella käytännöllinen ja näppärä, se voi mennä tukkoon esimerkiksi lemmikkien karvoista. Näillä ohjeilla saat tukkeutuneen letkun puhdistettua:

1. Nosta letkun molemmat päät ylös ja kaada liuotinpuhdistusainetta letkuun.
2. Kaada letkuun vettä niin että se täyttyy noin 3/4 tilavuudestaan.
3. Ravistele letkua niin että puhdistusaine irroittaa tukoksen.
4. Venytä letku täyteen pituuteensa (tarvitaan kaksi ihmistä) laske vettä letkuun niin että tukos huuhtoutuu letkusta ulos. Toista tarvittavan monta kertaa.
5. Ripusta letku roikkumaan niin että se kuivuu täysin (voi kestää jopa 24 h) ennen seuraavaa käyttöä.

HUOM!

Älä koskaan imuroi nesteitä, palavia savukkeita, kuumaa tuhkaa, partakoneen teriä, neuloja, niittejä tai mitään teräviä esineitä!

BEAM

TAMPERE

Vehnämyllynkatu 26 A 1, 33560 Tampere
Puh/tel 03-3140 6800 e-mail: beam@beamark.fi

www.beam.fi